

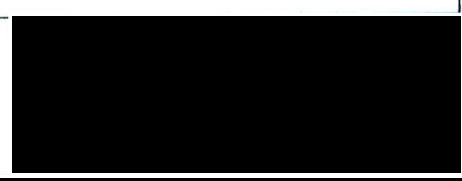
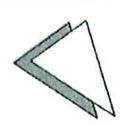
GRUNDRISS M\_100

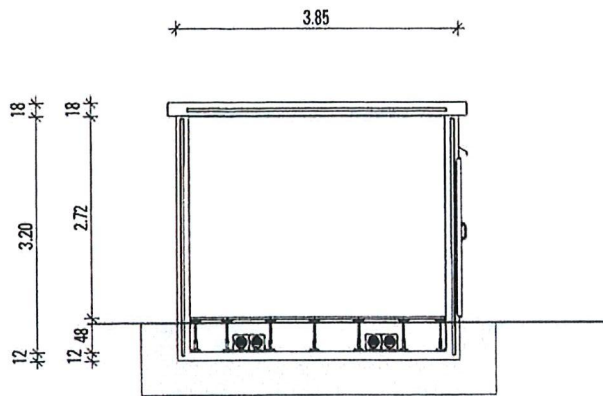
FELDWEG



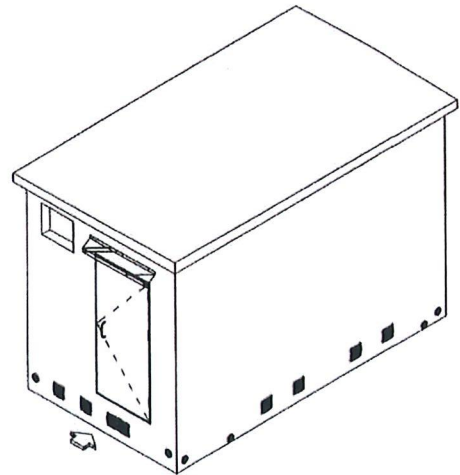
# GENEHMIGUNGSPLANUNG

Projekt: Errichtung einer Telekommunikations-Anlage zur Bereitstellung von Breitband-Internetanschlüssen im Gemeindegebiet Lauschied

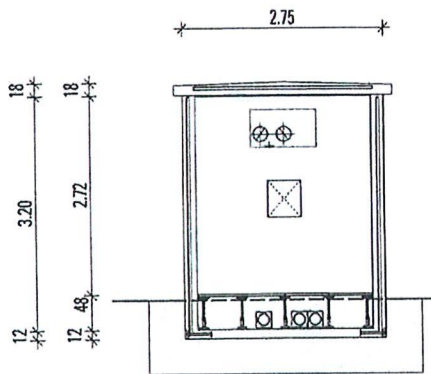




SCHNITT A-A M\_100



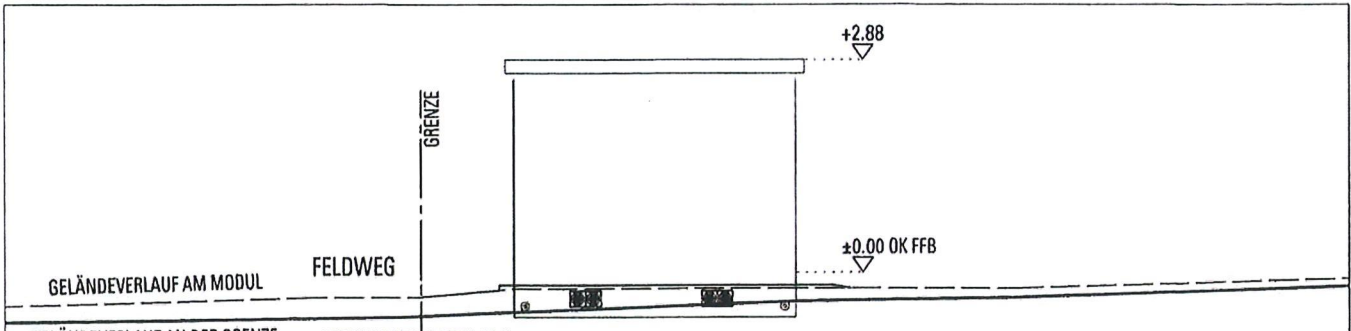
ISOMETRIE



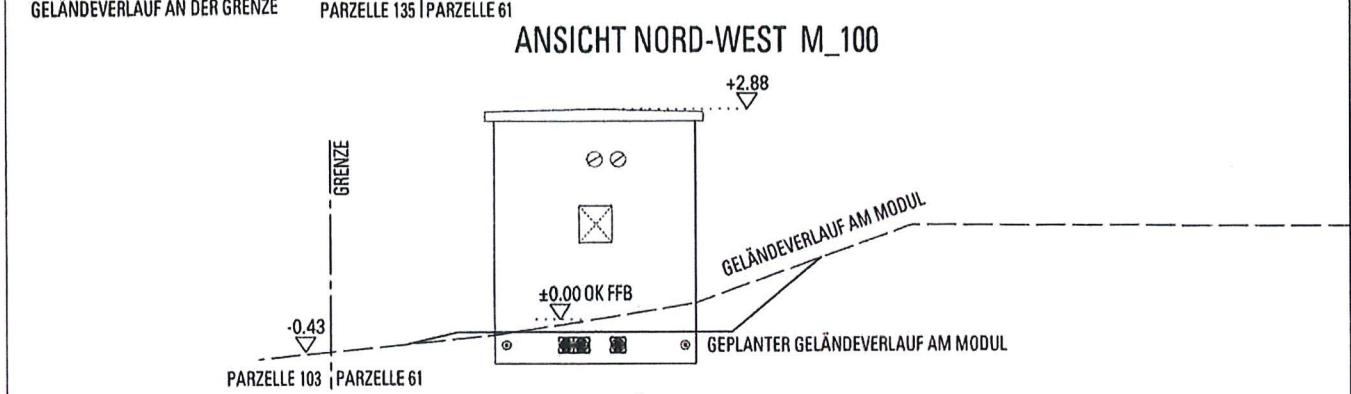
SCHNITT B-B M\_100

## GENEHMIGUNGSPLANUNG

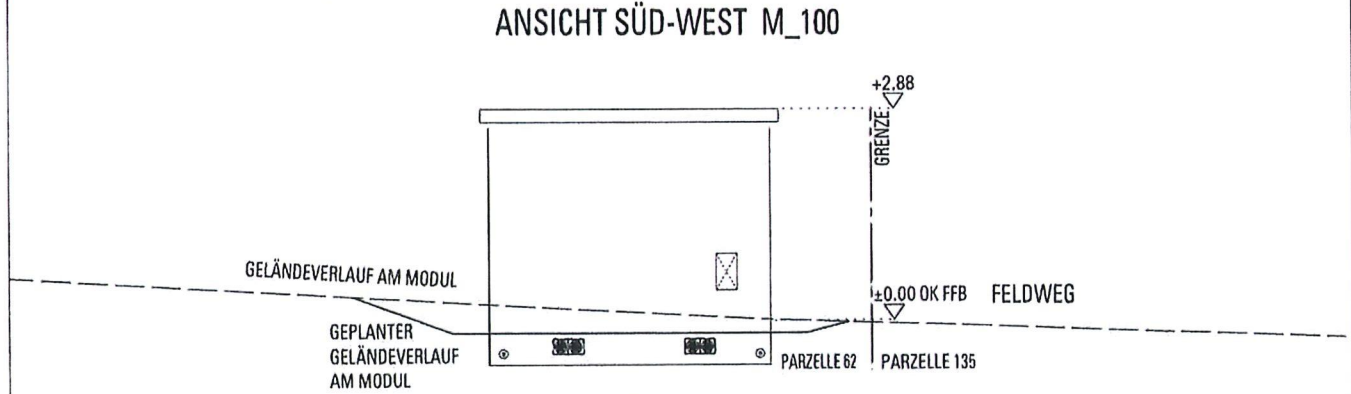
Projekt: Errichtung einer Telekommunikations-Anlage zur Bereitstellung von Breitband-Internetanschlüssen im Gemeindegebiet Lauschied



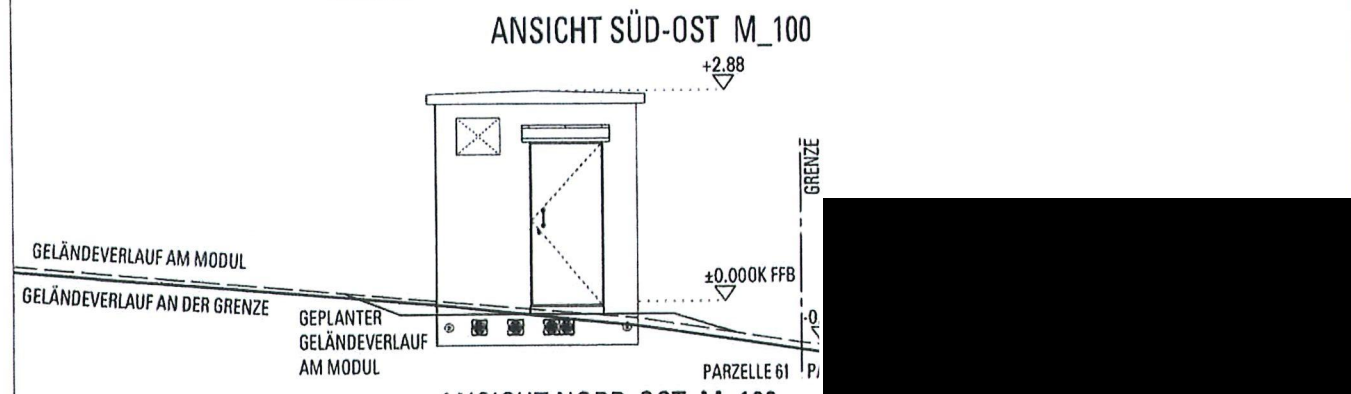
ANSICHT NORD-WEST M\_100



ANSICHT SÜD-WEST M\_100



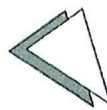
ANSICHT SÜD-OST M\_100

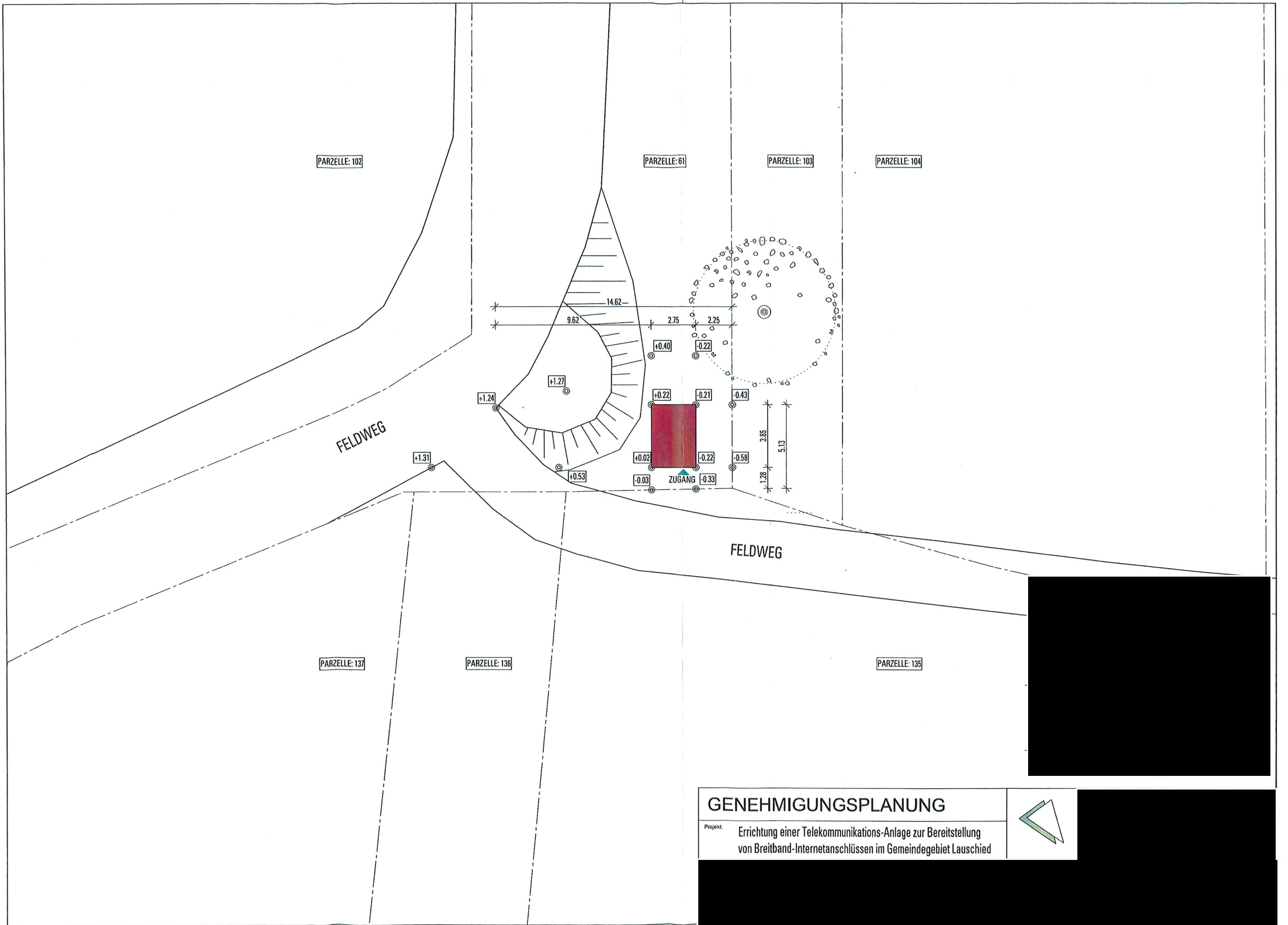


ANSICHT NORD-OST M\_100

# GENEHMIGUNGSPLANUNG

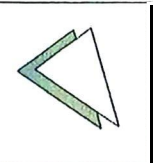
Projekt: Errichtung einer Telekommunikations-Anlage zur Bereitstellung von Breitband-Internetanschlüssen im Gemeindegebiet Lauschied





**GENEHMIGUNGSPLANUNG**

Projekt: Errichtung einer Telekommunikations-Anlage zur Bereitstellung von Breitband-Internetanschlüssen im Gemeindegebiet Lauschied





# Auszug aus den Geobasisinformationen

## Liegenschaftskarte

Hergestellt am 21.06.2022

Flurstück: 61  
Flur: 8  
Gemarkung: Lauschied

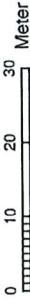
Gemeinde: Lauschied  
Landkreis: Bad Kreuznach

Oststeuische Straße 28  
55232 Alzey



5510353

Maßstab 1 : 1 000



Vervielfältigungen für eigene Zwecke sind zugelassen. Eine unmittelbare oder mittelbare Vermarkung, Umwandlung oder Veröffentlichung der Geobasisinformationen bedarf der Zustimmung der zuständigen Vermessungs- und Katasterbehörde (§12 Landesgesetz über das amtliche Vermessungswesen).  
Hergestellt durch das Vermessungs- und Katasteramt Ostfeld-Hunsrück.



# Auszug aus den Geobasisinformationen

Liegenschaftskarte

Hergestellt am 21.06.2022

Flurstück: 61  
Flur: 8  
Gemarkung: Lauschied

Gemeinde: Lauschied  
Landkreis: Bad Kreuznach

Ostdeutsche Straße 28  
55232 Alzey



32400771

Maßstab : 1 : 1 000  
0 10 20 30 Meter

Vervielfältigungen für eigene Zwecke sind zugelassen. Eine unmittelbare oder mittelbare Vermarkung, Umwandlung oder Veröffentlichung der Geobasisinformationen bedarf der Zustimmung der zuständigen Vermessungs- und Katasterbehörde (§12 Landesgesetz über das amtliche Vermessungswesen).  
Hergestellt durch das Vermessungs- und Katasteramt Ostfriesland-Hunrück.