

GRUNDRISS M_100



SIMMERN, 18.07.2022

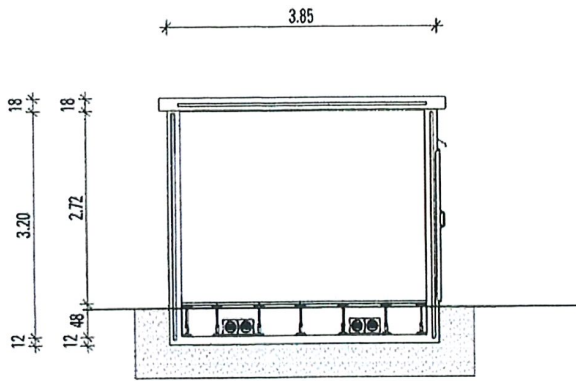
UNTERSCHRIFT ARCHITECT



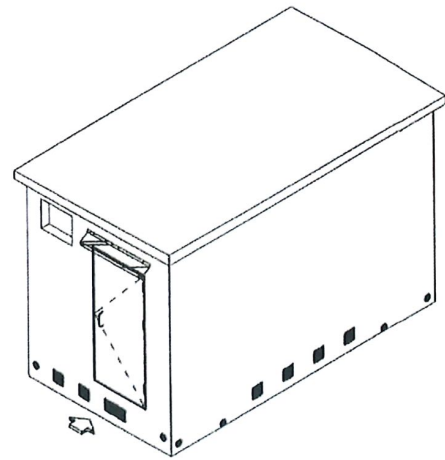
SIMMERN, 18.07.2022

UNTERSCHRIFT BAUHERR

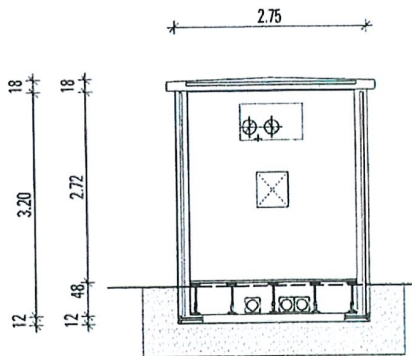
GENEHMIGUNGSPLANUNG			kaischulz - architektur ARCHITEKT, DIPL.-ING. (FH) OBERSTRASSE 15, 55469 SIMMERN TEL 06761.830 458 MOBIL 0177.7977 294 mail[at]kaischulz-architektur.de		
Projekt:	Errichtung einer Telekommunikations-Anlage zur Bereitstellung von Breitband-Internetanschlüssen im Gemeindegebiet Hundsbach		Blattgröße: 297/210 (A4)	Zeichnung: GRUNDRISS	
Bauherr:	MONCOBRA, S.A. GERMAN BRANCH Serafin Legaz Pagan Gottesweg 56 - 62, 50969 Köln Tel.: 017647890193 Mail: slegaz@grupocobra.com	Projekt-Nr.: 22-38	Projektleiter: K.Schulz	Plan-Nr.: BA_03	
		Maßstab: 1:100	Gezeichnet: U.Schmer		



SCHNITT A-A M_100



ISOMETRIE



SCHNITT B-B M_100

SIMMERN, 18.07.2022

UNTERSCHRIFT ARCHITEKT

SIMMERN, 18.07.2022

UNTERSCHRIFT BAU-ERR.



GENEHMIGUNGSPLANUNG

Projekt: Errichtung einer Telekommunikations-Anlage zur Bereitstellung von Breitband-Internetanschlüssen im Gemeindegebiet Hundsbach

Bauherr: MONCOBRA, S.A. GERMAN BRANCH
 Serafin Legaz Pagan
 Gottesweg 56 - 62, 50969 Köln
 Tel.: 017647890193 | Mail: slegaz@grupocobra.com



kaischul - architektur
 ARCHITEKT, DIPL.-ING. IFH
 OBERSTRASSE 15, 55489 SIMMERN
 TEL 06761.830.458
 MOBIL 0177.7977.294
 mail[at]kaischulz-architektur.de

kai schulz
 architektur

Blattgröße
 297/210 (A4)

Projekt-Nr.
 22-38

Maßstab
 1:100

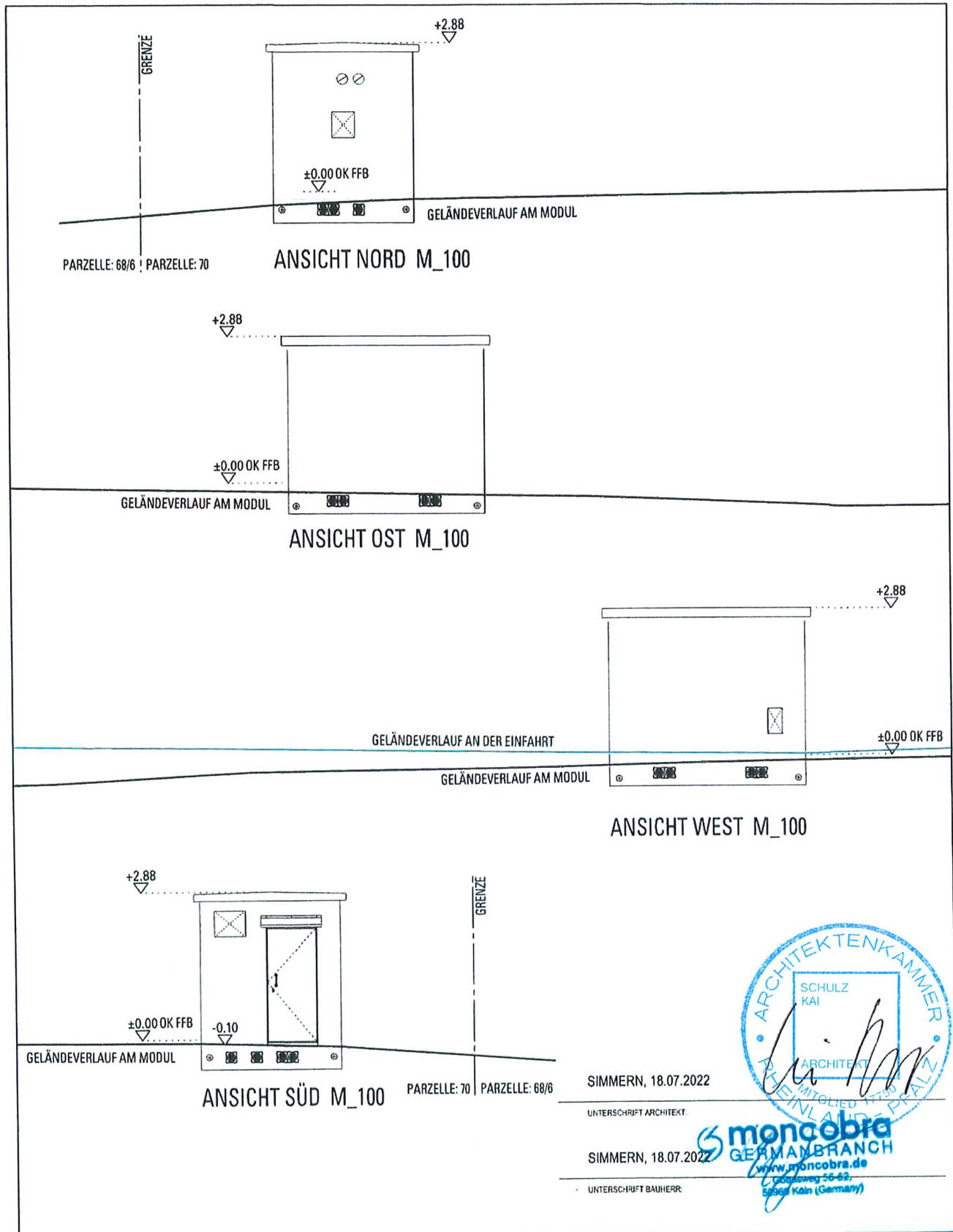
Zeichnung:
 SCHNITT

Projektleiter
 K.Schulz

Gezeichnet
 U.Schmer

Datum
 18.07.2022

Plan-Nr.
 BA_04



SIMMERN, 18.07.2022

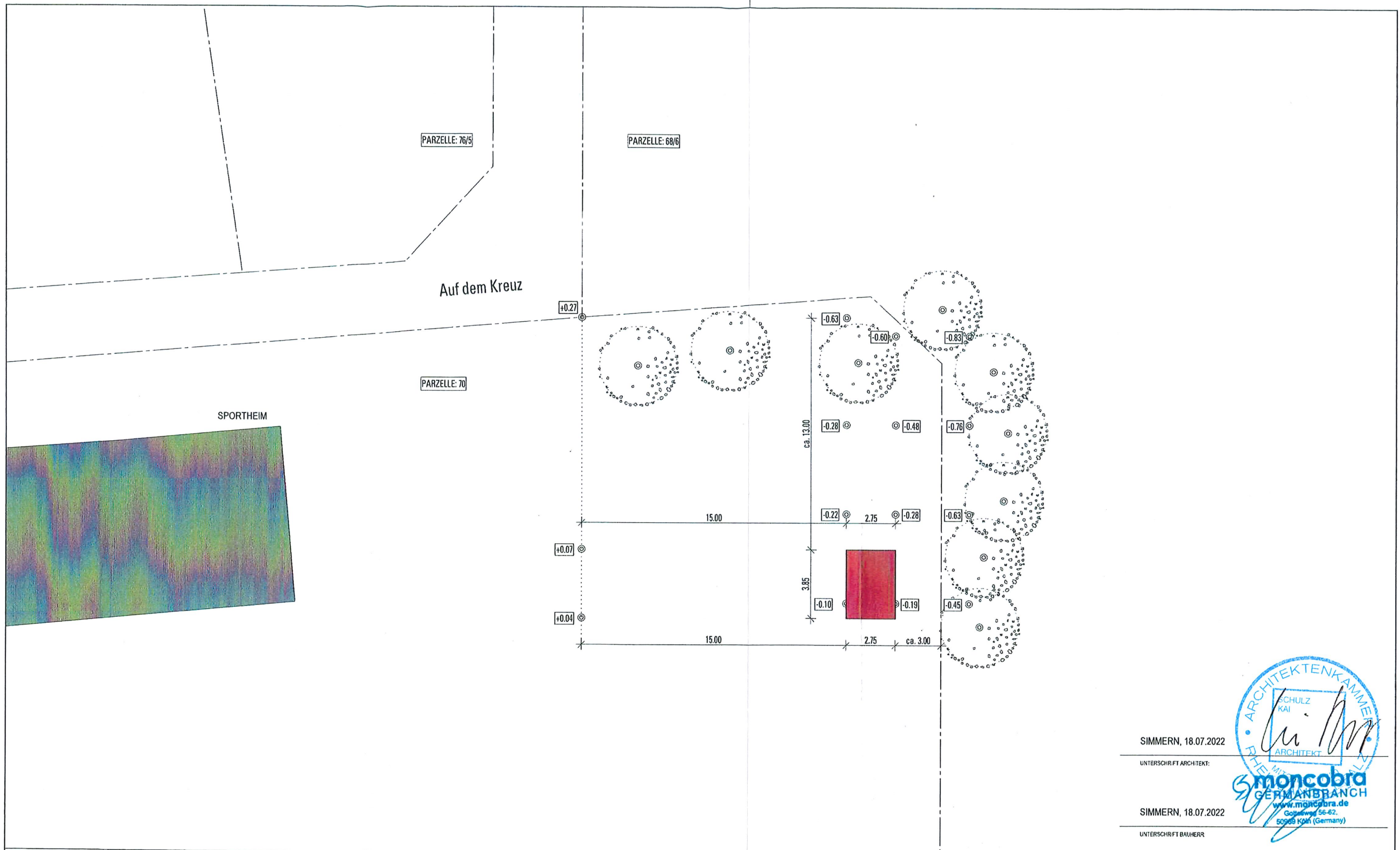
UNTERSCHRIFT ARCHITEKT

SIMMERN, 18.07.2022

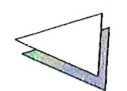
UNTERSCHRIFT BAUHERR



GENEHMIGUNGSPLANUNG			kaischul - architektur ARCHITEKT, DIPL.-ING. (FH) OBERSTRASSE 15, 55469 SIMMERN TEL 06761.830 458 MOBIL 0177.7877 294 mail et kaischul-architektur.de	
Projekt: Errichtung einer Telekommunikations-Anlage zur Bereitstellung von Breitband-Internetanschlüssen im Gemeindegebiet Hundsbach				
Bauherr: MONCOBRA, S.A. GERMAN BRANCH Serafin Legaz Pagan Gottesweg 56 - 62, 50969 Köln Tel.: 017647890193 Mail: slegaz@grupocobra.com	Blattgröße: 297/210 (A4)	Zeichnung: ANSICHTEN	Datum: 18.07.2022	
	Projekt-Nr.: 22-38	Projektleiter: K.Schulz	Plan-Nr.: BA_05	
	Maßstab: 1:100	Gezeichnet: U.Schmer		



ARCHITEKTENKAMMER
 SCHULZ
 KAI
 ARCHITEKT
 SIMMERN, 18.07.2022
 UNTERSCHRIFT ARCHITEKT: *Kai Schulz*
 SIMMERN, 18.07.2022
 UNTERSCHRIFT BAUHERR: *[Signature]*
moncobra
 GERMAN BRANCH
 www.mnncobra.de
 Gottesweg 56-62,
 50969 Köln (Germany)

GENEHMIGUNGSPLANUNG		 kaischul - architektur ARCHITEKT, DIPL.-ING. (FH) OBERSTRASSE 15, 55469 SIMMERN TEL 05761 830 458 MOBIL 0177.7977 294 mail@kaischulz-architektur.de	Datum 18.07.2022
Projekt: Errichtung einer Telekommunikations-Anlage zur Bereitstellung von Breitband-Internetanschlüssen im Gemeindegebiet Hundsbach	Blattgröße 420/297 (A3)		
Bauherr: MONCOBRA, S.A. GERMAN BRANCH Serafin Legaz Pagan Gottesweg 56 - 62, 50969 Köln Tel.: 017647890193 Mail: slegaz@grupocobra.com	Projekt-Nr. 22-38	Projektierer K.Schulz	
	Maßstab 1:200	Gezeichnet U.Schmer	